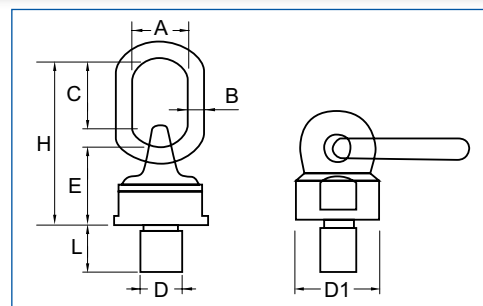




Propriétés

Interchangeable avec :
(E1274, Z721), 260.
Selon norme DIN 581.
Coefficient de sécurité 4 dans toutes
les directions de charge.
Grade 80 - CE - Norme EN1677.
Testé à 20000 cycles d'utilisation.



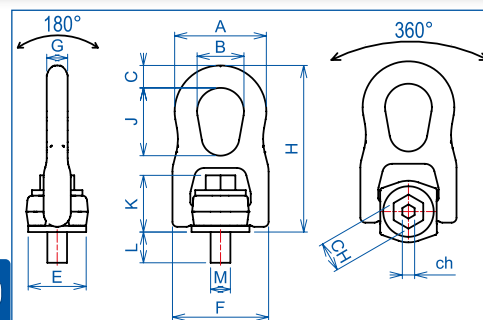
M mm	L	Pas	Levage daN droit	Levage daN maxi 60°	Code Lugand	A	B	C	E	H	SW	D1
M10	18	150	600	300	40 06 610	30	13	46	50	105	30	38
M12	18	175	1000	500	40 06 612	30	13	46	50	105	30	38
M14	20	150	2000	1120	40 06 614	30	13	46	50	105	30	38
M16	30	200	2000	1120	40 06 616	30	13	46	50	105	30	38
M20	30	250	4000	2000	40 06 620	34	16	57	61	131	40	50
M24	30	300	6300	3150	40 06 624	40	19	70	68	153	48	58
M30	35	350	12500	8000	40 06 630	50	22	90	95	205	75	85
M36	54	400	12500	8000	40 06 636	50	22	90	95	205	75	85
M42	63	450	15000	10000	40 06 642	50	22	90	95	205	75	85
M64	96	600	25000	15000	40 06 664	70	30	120	130	280	95	120

Anneau de levage orientable 360°



Propriétés

Coefficient de sécurité 5.



2D

M mm	Pas	Levage daN	Code Lugand	A	B	C	E	F	G	H	J	K	L	CH	ch
M8	125	500	40 06 544	56	28,3	13,85	31	55	10,5	98	40,15	33	12	13	5
M10	150	1000	40 06 546	56	28,3	13,85	31	55	10,5	98	40,15	34	15	17	6
M12	175	1300	40 06 548	56	28,3	13,85	31	55	10,5	98	40,15	35	18	19	7
M16	200	2500	40 06 552	74,4	38	18,2	47	78	17	135,2	55	46	25	24	10
M18	250	3000	40 06 554	74,4	38	18,2	47	78	17	135,2	55	46,5	27	27	10
M20	250	3500	40 06 556	74,4	38	18,2	47	78	17	135,2	55	47,5	31	30	12
M24	300	5500	40 06 560	106	56	25	62	114,5	22	198,5	84	64,2	37	36	14
M30	350	7000	40 06 564	106	56	25	62	114,5	22	198,5	84	68,2	45	46	17